

Ficha técnica

DE PRODUCTO

ESPECIFICACIONES

Producto: Centro de bebidas
Nomenclatura: ZDBI240HII
EAN: 084691808947
Color: Panelable con puerta de cristal

CARACTERÍSTICAS

- Capacidad: 5.5 cuft. (155.74 litros) / Equivalente a 126 latas o 10 botellas de vino
- Controles electrónicos con display digital
- Temperatura ajustable
- Parrillas ajustables antiderrames de extensión completa
- Estante plegable
- 2 racks para vinos con marco de madera
- Iluminación LED
- Modo Sabbath
- Puerta reversible
- Instalación empotrable o de piso
- 120V / 60Hz / 2Amp

PRINCIPALES BENEFICIOS

- Mantiene las bebidas a temperatura ideal dentro de un rango de 4.4°C a 18.3°C.
- Parrillas antiderrame, ayudan a contener los derrames para facilitar la limpieza.
- Permite colocar las botellas vertical u horizontalmente para maximizar el espacio.



Medidas y pesos
sin empaque



alto: 87.63 cm
ancho: 60.32 cm
profundo: 60.32 cm
peso: 49.89 kg



Medidas y pesos
con empaque

alto: 102.87 cm
ancho: 72.39 cm
profundo: 69.85 cm
peso: 54.43 kg

Ficha técnica DE PRODUCTO

ESPECIFICACIONES

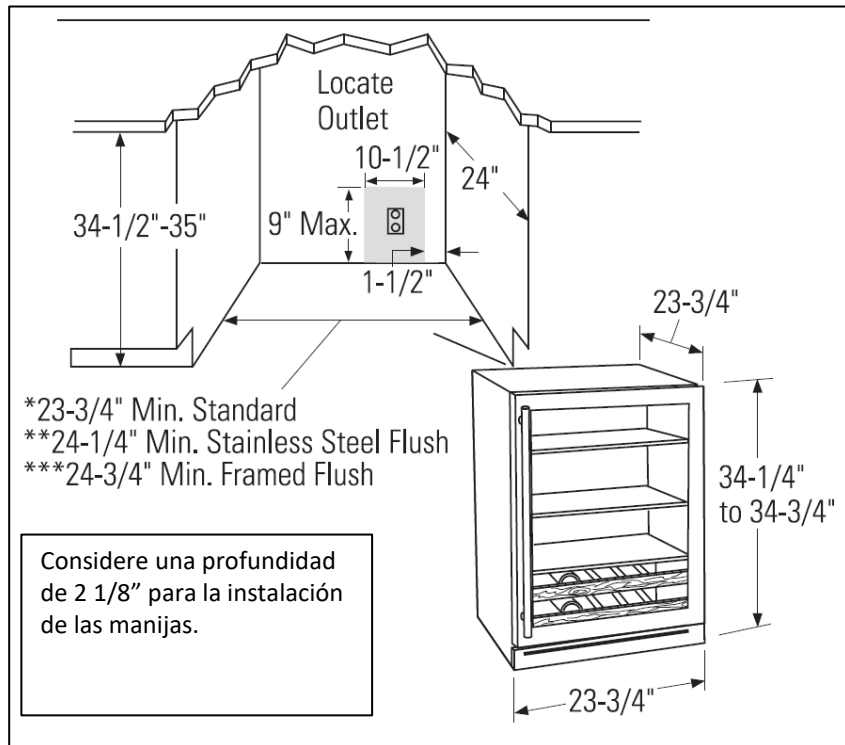
Producto: Centro de bebidas
Nomenclatura: ZDBI240HII
EAN: 084691808947
Color: Panelable con puerta de cristal

DIMENSIONES Y ESPACIOS MÍNIMOS

- Permita un espacio libre de 10.16 cm para permitir la apertura de la puerta a 90° y un libre movimiento de las parrillas.
- Permita un espacio libre de 25.40 cm para una apertura de la puerta a 110°.

IMPORTANTE

- No instale el producto en donde la temperatura sea inferior a los 12.7°C o superior a los 37°C ya que no funcionará adecuadamente.
- No instale el producto en un lugar expuesto al agua o luz del sol.



PULGADAS	CM
1 ½	3.81
2 1/8	5.39
9	22.86
10 ½	26.67
23 ¾	60.32
24	60.96
24 ¼	61.59
24 ¾	62.86
34 ¼	86.99
34 ½	87.63
34 ¾	88.26
35	88.90