

Ficha técnica DE PRODUCTO

ESPECIFICACIONES

Producto: Parrilla a gas

Nomenclatura: ZGU30RSLSS

EAN: 084691822523

Color: Acero inoxidable

CARACTERÍSTICAS

- Medida 76cm (30")
 - Instalación empotrable
 - Gas Natural
 - Control por perillas con iluminación
 - Encendido electrónico integrado a perillas
 - 5 quemadores sellados con opción a *simmer*
 - Quemador frontal izquierdo: 10,000 BTU's
 - Quemador posterior izquierdo: 10,000 BTU's
 - Quemador frontal derecho: 12,000 BTU's
 - Quemador posterior derecho: 10,000 BTU's
 - Quemador central **Tri-Ring**: 20,000 BTU's
 - Parrillas de fundición con diseño continuo
 - Kit de conversión a Gas LP incluido
 - Comal de hierro fundido incluido
- 120V / 60Hz / 5Amp

PRINCIPALES BENEFICIOS

- Parrillas de fundición continuas de máxima resistencia que permiten el movimiento de objetos pesados entre los quemadores.
- Iluminación en perillas, brindan un toque estético ya que se iluminan al momento de encenderlas.
- Quemadores que te permiten alcanzar altas y bajas temperaturas, desde derretir chocolate hasta sofreír verduras.



Medidas y pesos
sin empaque



Medidas y pesos
con empaque

alto: 8.10 cm
ancho: 76.20 cm
profundo: 53.34 cm
peso: 25.84 kg

alto: 20.80 cm
ancho: 88.90 cm
profundo: 66.40 cm
peso: 28.12 kg

Ficha técnica DE PRODUCTO

ESPECIFICACIONES

Producto: Parrilla a gas

Nomenclatura: ZGU30RSLSS

EAN: 084691822523

Color: Acero inoxidable

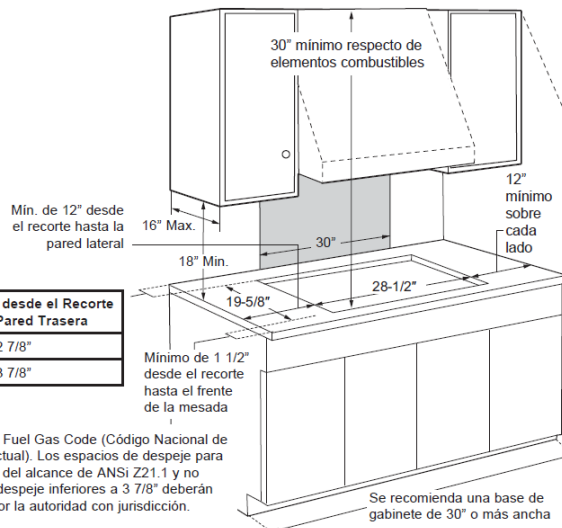
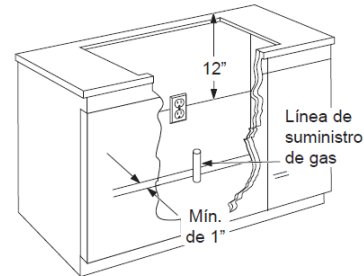
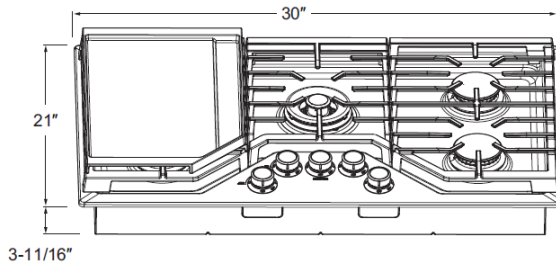
DIMENSIONES Y ESPACIOS MÍNIMOS

- Deje un espacio mínimo de 30.48 cm respecto de una pared adyacente sobre cada lado.
- Las áreas de trabajo adyacentes a la estufa deben contar con un espacio mínimo de 45.72 cm entre el mostrador de encimera.
- Para la instalación de la isla, deje un espacio mínimo de 6.35 cm entre la abertura y el extremo trasero de la mesada y un mínimo de 7.62 cm entre la abertura y los extremos laterales de la mesada.

IMPORTANTE

- No almacene productos inflamables cerca de este o cualquier otro producto.
- No instale este producto con una campana de cortina de aire u otra campana de cocina que funcione llevando aire a la placa de cocción. El flujo de aire podrá interferir en el funcionamiento de los quemadores de gas, produciendo riesgos de incendio o explosión.
- Nunca use este aparato como un calentador para entibiar la habitación.

DIMENSIONES Y ESPACIOS DEL PRODUCTO PARA MODELOS DE 30"



Pared Trasera	Espacio Min. desde el Recorte hasta la Pared Trasera
No Combustible*	2 7/8"
Combustible	3 7/8"

* De acuerdo con lo definido por el National Fuel Gas Code (Código Nacional de Gas Combustible) (ANSI Z223.1, Edición Actual). Los espacios de despeje para materiales no combustibles no están dentro del alcance de ANSI Z21.1 y no están certificados por UL. Los espacios de despeje inferiores a 3 7/8" deberán ser aprobados por los códigos locales y/o por la autoridad con jurisdicción.

Ficha técnica

DE PRODUCTO

ESPECIFICACIONES

Producto: Parrilla a gas

Nomenclatura: ZGU30RSLSS

EAN: 084691822523

Color: Acero inoxidable

DIMENSIONES Y ESPACIOS MÍNIMOS

- Deje un espacio mínimo de 30.48 cm respecto de una pared adyacente sobre cada lado.
- Las áreas de trabajo adyacentes a la estufa deben contar con un espacio mínimo de 45.72 cm entre el mostrador de encimera.
- Para la instalación de la isla, deje un espacio mínimo de 6.35 cm entre la abertura y el extremo trasero de la mesada y un mínimo de 7.62 entre la abertura y los extremos laterales de la mesada.

IMPORTANTE

- No almacene productos inflamables cerca de este o cualquier otro producto.
- No instale este producto con una campana de cortina de aire u otra campana de cocina que funcione llevando aire a la placa de cocción. El flujo de aire podrá interferir en el funcionamiento de los quemadores de gas, produciendo riesgos de incendio o explosión.
- Nunca use este aparato como un calentador para entibiar la habitación.

CONVERSIÓN DE MEDIDAS

PULGADAS	CM
1	2.54
1 ½	3.81
2 7/8	7.30
3 7/8	9.84
3 11/16	9.36
12	30.48
16	40.64
18	45.72
19 5/8	49.84
21	53.34
28 ½	72.39
30	76.20