

# Ficha técnica DE PRODUCTO

## ESPECIFICACIONES

Producto: Microondas cajón  
Nomenclatura: ZWL1126SJSS  
UPC: 84691811916  
Color: Acero inoxidable

## CARACTERÍSTICAS

- Medida 76 cm (30")
- Capacidad 34 L (1.2 cuft)
- Countertop/ empotre
- Control pantalla digital electrónica LED
- Display LED
- Temporizador digital
- Función microondas
- Función ayuda
- Bloqueo de seguridad/ calienta platos/ agregar minutos/ aviso ciclo finalizado/ funciones de cocción
- Funciones de microondas: descongelar/ bebidas/ palomitas/ sensor de cocción/ sensor de recalentado/ mantener caliente/ bloqueo
- Control de volumen
- Potencia 900W
- Potencias 11
- 120V/60Hz/15A

## PRINCIPALES BENEFICIOS

- Ofrece un apariencia de refinamiento moderno que combina a la perfección con la familia diseño y profesional.
- Controles Glass Touch para una fácil programación.
- Su sensor de cocinado ajusta automáticamente el tiempo, ideal para un excelente resultado.



Medidas y pesos  
sin empaque



Medidas y pesos  
con empaque

alto: 40.40 cm  
ancho: 58.73 cm  
profundo: 60.60 cm  
peso: 36.00 kg

alto: 55.88 cm  
ancho: 76.20 cm  
profundo: 71.10 cm  
peso: 40.00 kg

**MONOGRAM**

# Ficha técnica

# DE PRODUCTO

## ESPECIFICACIONES

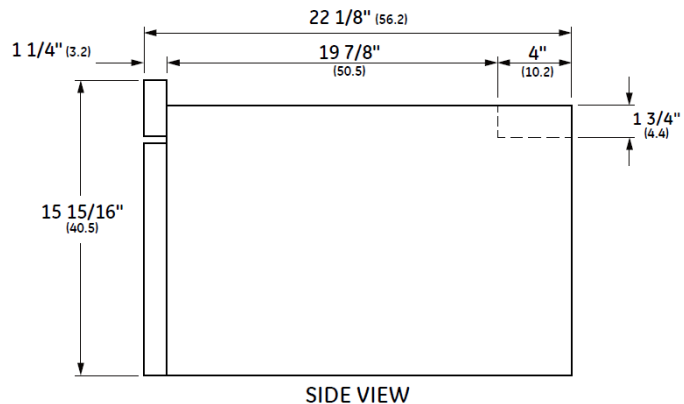
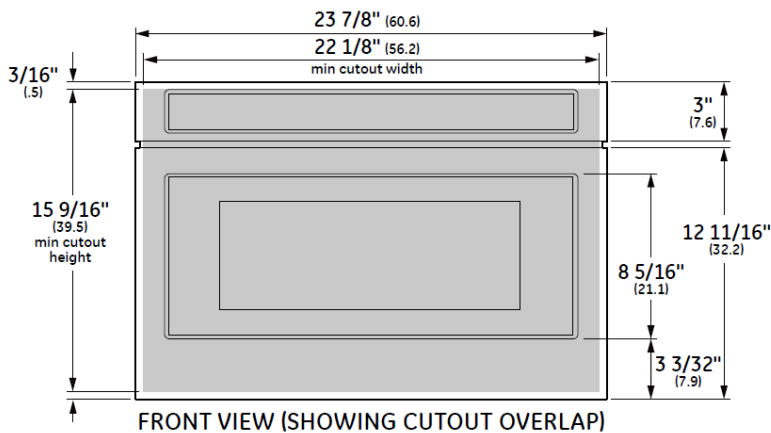
Producto: Microondas cajón  
Nomenclatura: ZWL1126SJSS  
UPC: 84691811916  
Color: Acero inoxidable

## DIMENSIONES Y ESPACIOS MÍNIMOS

- Dimensiones entre paréntesis son en centímetros menos que se indique lo contrario.
- Dimensiones reales del producto pueden variar debido a tolerancias de fabricación.

## IMPORTANTE

- Se requiere un circuito de 120 VCA, 60 Hz, 20 Amp.
- Se requiere un interruptor de circuito derivado o circuito correctamente conectado a tierra individual.
- Se requiere caja de conexiones con cable duro para el producto.



Véase medidas en centímetros.