

# Ficha técnica

# DE PRODUCTO

## ESPECIFICACIONES

**Producto:** Congelador tipo columna

**Nomenclatura:** ZIF181NPNII

**EAN:** 084691847939

**Color:** Acero inoxidable

## CARACTERÍSTICAS

- Capacidad 237.86 L (8.4 cu. Ft.)
- Controles Táctiles con luz LED
- Descongelado automático
- Fábrica de hielos integrada
- 3 parrillas antiderrame con iluminación LED
- 3 anaqueles en puerta
- 3 cajones de alambción con apertura completa
- Conectividad Wi-Fi integrada
- Funciones del control: Cambiar Temperatura C° o F° / Alarma de puerta abierta / Modo Nocturno / Modo Sabbath / Indicador de cambio de filtro
- Filtro **GE Water Filtration** (6 meses)
  
- 115V / 60Hz / 20Amp

## PRINCIPALES BENEFICIOS

- Luz LED interior que te permite maximizar la visibilidad de cada espacio.
- Contenedor de hielos deslizable de fácil acceso.
- Parrillas Antiderrames que facilitan la limpieza y son de máxima resistencia.



## ACCESORIOS ADICIONALES

- Manijas Minimalist: ZKSPIH1CNSS
- Manijas Statement: ZKSPIH1PNSS
- Panel de acero inoxidable: ZK1SN189NLH
- Panel de acero inoxidable: ZK1SN184NRH

Medidas y pesos  
sin empaque



Medidas y pesos  
con empaque

alto: 211.45 cm  
ancho: 44.45 cm  
profundo: 62.86 cm  
peso: 163.29 kg

alto: 223.52 cm  
ancho: 76.20 cm  
profundo: 76.20 cm  
peso: 174.63 kg

# Ficha técnica DE PRODUCTO

## ESPECIFICACIONES

Producto: Congelador tipo columna

Nomenclatura: ZIF181NPNII

EAN: 084691847939

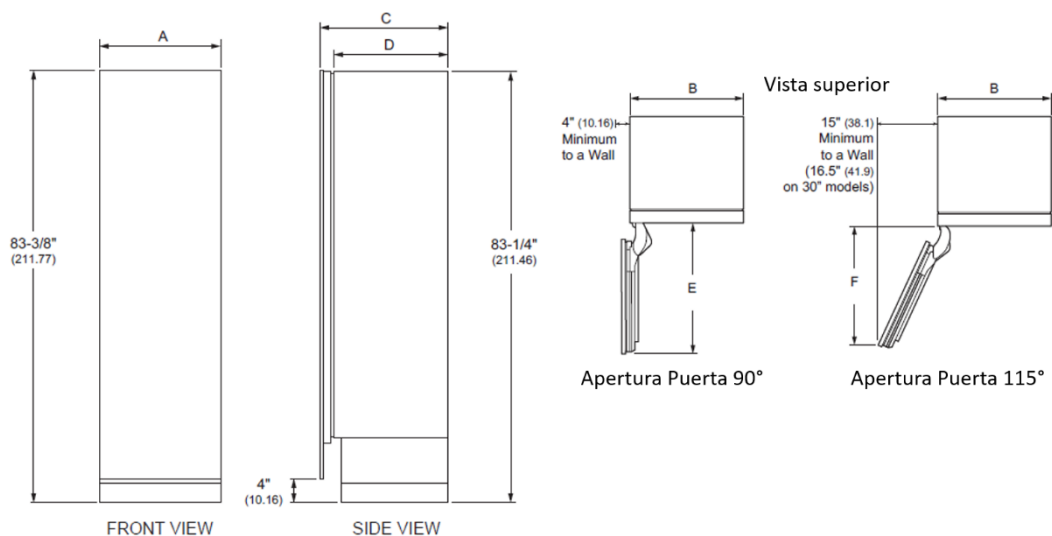
Color: Acero inoxidable

## DIMENSIONES Y ESPACIOS MÍNIMOS

- Cuando se instale en una esquina, deje un espacio mínimo de 38.1 cm para permitir una apertura de 115°.
- El equipo cuenta con un sujetador que permite una apertura a 115° o 90°, que puede ajustarse de acuerdo al espacio de instalación.

## IMPORTANTE

- No instale el equipo en donde la temperatura pueda estar por debajo de los 13 C°, ya que podría afectar el funcionamiento.
- No instale el equipo en donde la temperatura pueda estar por arriba de los 37 C°, ya que podría afectar el funcionamiento.



Medidas	18" Models	24" Models	30" Models
A Ancho Total (Frente)	17-1/2" (44.5 cm)	23-1/2" (59.7 cm)	29-1/2" (74.9 cm)
B Ancho Total (Posterior)	17-1/4" (43.8 cm)	23-1/4" (59.1 cm)	29-1/4" (74.3 cm)
C Profundidad Total	24-3/4" (62.9 cm)	24-3/4" (62.9 cm)	24-3/4" (62.9 cm)
D Profundidad (Cubierta)	22-1/16" (56 cm)	22-1/16" (56 cm)	22-1/16" (56 cm)
E Apertura Puerta 90°	21-1/4" (53.9 cm)	27-1/4" (62.9 cm)	33-1/4" (84.5 cm)
F Apertura Puerta 115°	19-1/16" (48.4 cm)	24-1/2" (62.2 cm)	29-15/16" (76.0 cm)
Ancho del corte	17-3/4" (45.1 cm)	23-3/4" (60.3 cm)	29-3/4" (59.7 cm)
Altura del corte	84" (213.4 cm)	84" (213.4 cm)	84" (213.4 cm)
Profundo del corte	25" (63.5 cm)	25" (63.5 cm)	25" (63.5 cm)
Pesos	370 lbs (167.8 kg)	460 lbs (208.7 kg) (Refrigerator) 430 lbs. (195.0 kg) (Freezer)	510 lbs (231.3 kg)